






STUDIO PROGRAMMA

ARCH. CLAUDIO CALCINAI - ARCH. VALTER PIERI
 Viale Rimembranza n.15 - 50060 Pelago (FI) - Tel. (Fax) 055/8326276

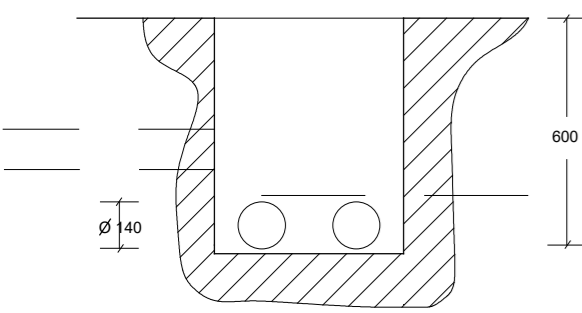
LA PROPRIETA'	PROGETTO:	19
	VARIANTE AL PUE - (PROGETTO URBANISTICO ESECUTIVO CONVENZIONATO) - AMBITO S.1 - VIA TOGLIATTI - PER LA REALIZZAZIONE DI ALLOGGI DI EDILIZIA PRIVATA	
IL PROGETTISTA	UBICAZIONE	Comune di Pelago - Loc. Paterno - Via Togliatti
	RICHIEDENTE	EDILCIESSE srl - VANNINI
OGGETTO:		
Rete distribuzione Energia Elettrica Enel, con particolari costruttivi		1:500 1:20

RETE DI DISTRIBUZIONE ENERGIA ELETTRICA ENEL

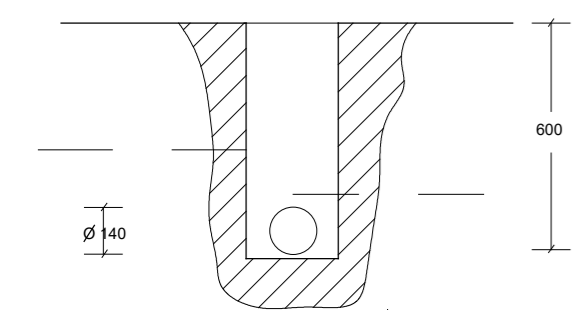
LEGENDA

-  Linea interrata esistente
-  Armadio di sezionamento esistente
-  Nuova linea bassa tensione interrata
-  Nuovi armadi o cassette stradali (vedi particolare A)
-  Allacciamento nuovi utenti con tubazione Ø 100 esterna

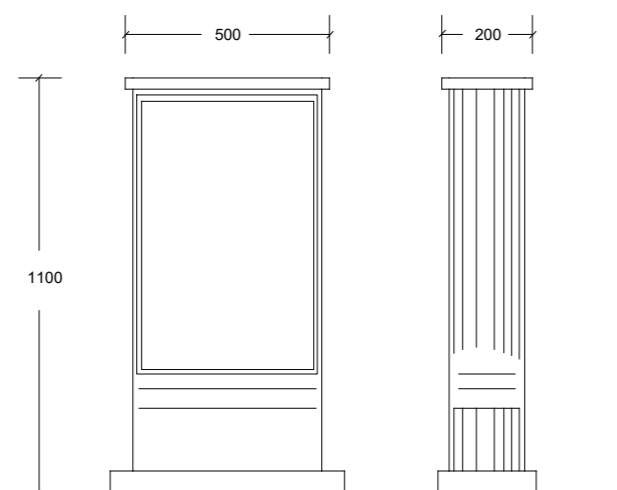
PARTICOLARE A



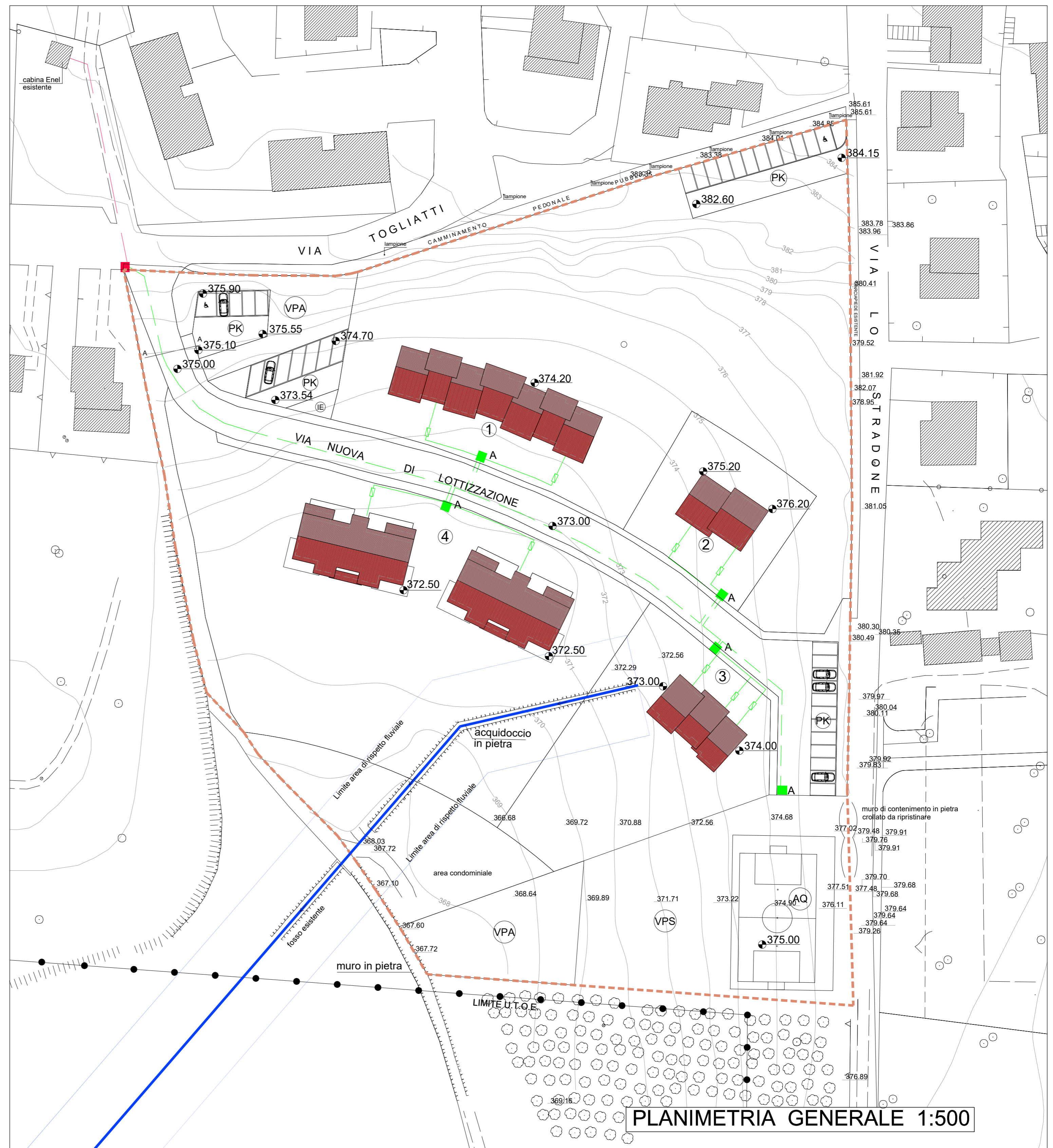
SEZIONE X - X



SEZIONE Y - Y



ARMADIO
O
CASSETTO



PLANIMETRIA GENERALE 1:500